



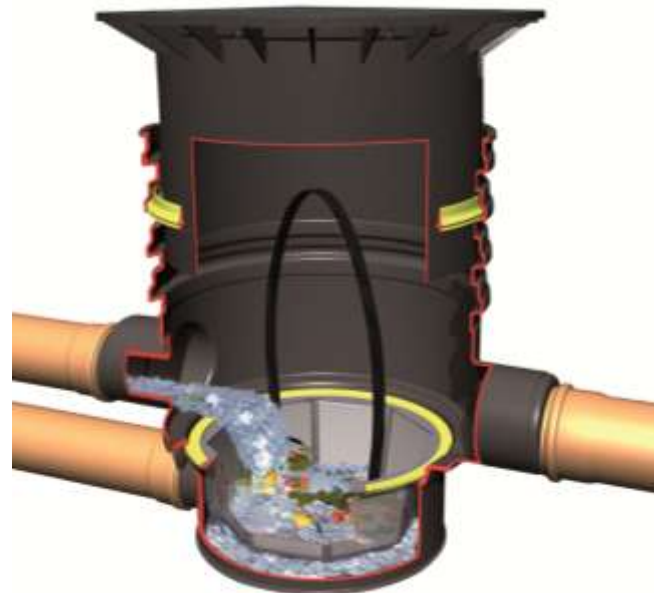
UNIVERSAL-GEWERBEFILTER

DE Anleitung für Einbau und Wartung GRAF Universal-Gewerbe-Filter extern

>> Seite 1-5

EN Installation instructions and maintenance for the GRAF Universal external commercial filter

>> Page 6-10





Otto Graf GmbH
Kunststofferzeugnisse
Carl-Zeiss-Str. 2-6
D-79331 Teningen
Tel.: +49 7641 589-66
Fax: +49 7641 589-50

mail@graf.info
www.graf-online.de

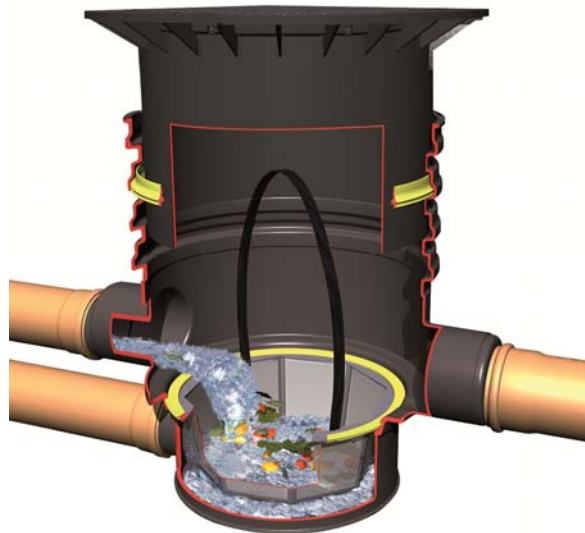
Anleitung für Einbau und Wartung GRAF Universal-Gewerbe-Filter extern

**Universal-Gewerbe-Filter
extern begehbar**

Art.-Nr. 340050

**Universal-Gewerbe-Filter
extern für PKW befahrene
Flächen**

Art.-Nr. 340051



Die in dieser Anleitung beschriebenen Punkte sind unbedingt zu beachten. Bei Nichtbeachtung erlischt jeglicher Garantieanspruch. Für alle über GRAF bezogenen Zusatzartikel erhalten Sie separate in der Transportverpackung beiliegende Einbauanleitungen.

Eine Überprüfung der Behälter auf eventuelle Beschädigungen hat unbedingt vor dem Versetzen in die Baugrube zu erfolgen.

Der Einbau ist von einer Fachfirma durchzuführen.

Inhaltsübersicht

1. Allgemeine Hinweise	Seite 2
1.1 Sicherheit	
1.2 Kennzeichnungspflicht	
2. Einbaubedingungen	Seite 2
2.1 Universal 3 begehbar	
2.2 Universal 3 PKW befahrbar	
3. Transport und Lagerung	Seite 3
3.1 Transport	
3.2 Lagerung	
4. Technische Daten	Seite 3
5. Einbau / Montage externe Filter	Seite 4
5.1 Vorbereitung Baugrube	
5.2 Einsetzen und Anschlüsse legen	
5.3 Teleskop montieren	
5.4 Verfüllen	
6. Inbetriebnahme und Wartung	Seite 5

1. Allgemeine Hinweise

1.1 Sicherheit

Bei sämtlichen Arbeiten sind die einschlägigen Unfallverhütungsvorschriften nach BGV C22 zu beachten. Besonders bei Begehung der Behälter ist eine 2. Person zur Absicherung erforderlich.

Desweiteren sind bei Einbau, Montage, Wartung, Reparatur usw. die in Frage kommenden Vorschriften und Normen zu berücksichtigen. Hinweise hierzu finden Sie in den dazugehörigen Abschnitten dieser Anleitung.

Die Installation der Anlage bzw. einzelner Anlagenteile muß von qualifizierten Fachleuten durchgeführt werden.

Bei sämtlichen Arbeiten an der Anlage bzw. Anlageteilen ist immer die Gesamtanlage außer Betrieb zu setzen und gegen unbefugtes Wiedereinschalten zu sichern.

Der Deckel ist stets, außer bei notwendigen Arbeiten am Filter, verschlossen zu halten, ansonsten besteht höchste Unfallgefahr. Der Sitz des Deckels ist regelmäßig zu kontrollieren.

Die Firma GRAF bietet ein umfangreiches Sortiment an Zubehörteilen, die alle aufeinander abgestimmt sind und zu kompletten Systemen ausgebaut werden können. Die Verwendung anderer Zubehörteile kann dazu führen, daß die Funktionsfähigkeit der Anlage beeinträchtigt und die Haftung für daraus entstandene Schäden aufgehoben wird.

1.2 Kennzeichnungspflicht

Alle Leitungen und Entnahmestellen von Brauchwasser sind mit den Worten „**Kein Trinkwasser**“ schriftlich oder bildlich zu kennzeichnen (DIN 1988 Teil 2, Abs. 3.3.2.) um auch nach Jahren eine irrtümliche Verbindung mit dem Trinkwassernetz zu vermeiden. Auch bei korrekter Kennzeichnung kann es noch zu Verwechslungen kommen, z. B. durch Kinder. Deshalb müssen alle Brauchwasserzapfstellen mit Ventilen mit **Kindersicherung** installiert werden.

2. Einbaubedingungen

2.1 Universal-Gewerbe-Filter extern begehbar

- Der Filter mit Teleskop grün und PE – Deckel grün darf nur in nicht befahrenem Grünbereich installiert werden.
- Die kurzfristige Belastung der begehbaren PE – Abdeckungen beträgt max. 150 kg, die langfristige Flächenbelastung max. 50 kg.
- Die maximale Einbautiefe bis Filtersohle beträgt 1200 mm
- Anschließbare Dachfläche bei Anschluss an DN 150 = 750 m², bei DN 200 = 1200 m² (Wirkungsgrad 100 %)

2.2 Universal-Gewerbe-Filter extern PKW befahrbar

- Durch die Verwendung des Teleskopaufsatzes (Anthrazit) und der Gußabdeckung Klasse B nach DIN EN 124 kann der Filter unter PKW befahrenen Flächen installiert werden. Der Filter darf auf keinen Fall unter LKW befahrenen Flächen eingebaut werden. (siehe Punkt 5.3.2)
- Die Erdüberdeckung über dem Zulaufrohr beträgt mind. 450 mm, die max. Einbautiefe bis Filtersohle beträgt 1200 mm.
- Anschließbare Dachfläche bei Anschluss an DN 150 = 750 m², bei DN 200 = 1200 m² (Wirkungsgrad 100 %)

3. Transport und Lagerung

3.1 Transport

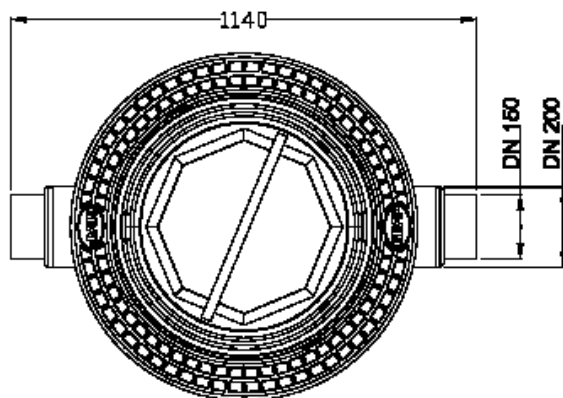
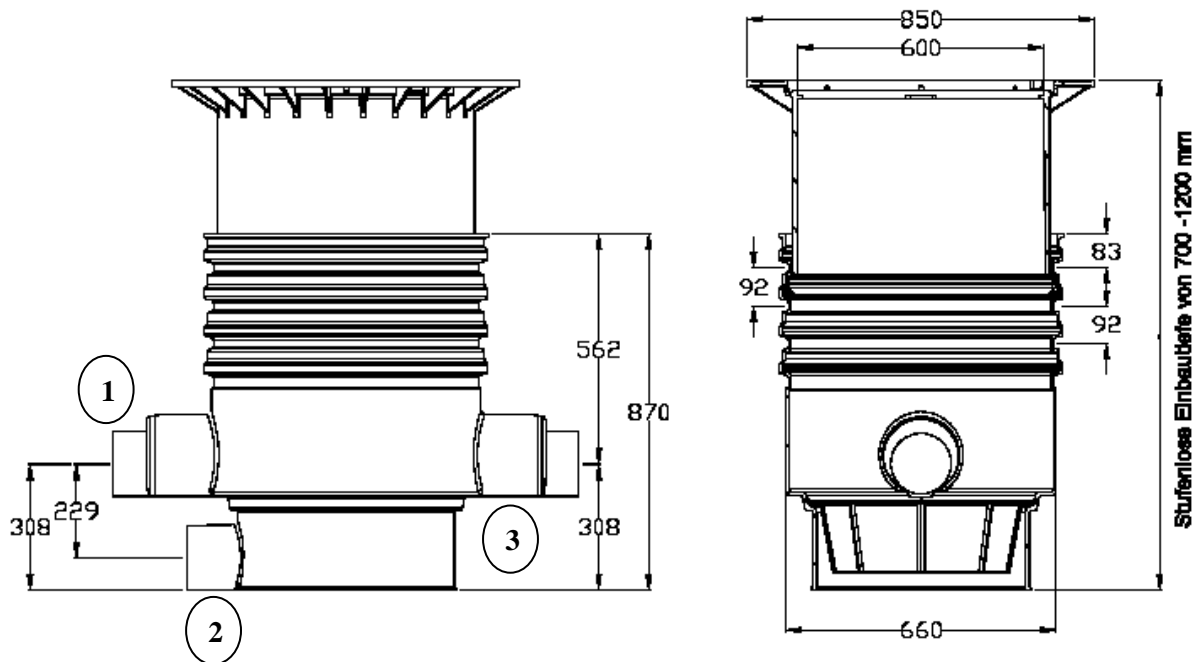
Während des Transportes sind die Filter gegen Verrutschen und Herunterfallen zu sichern. Werden die Filter zum Transport mit Spanngurten gesichert, ist zu gewährleisten, daß der Filter unbeschädigt bleibt.

Beanspruchungen durch Stöße sind unbedingt zu vermeiden. Auf keinen Fall dürfen die Filter über den Untergrund gerollt oder geschleift werden.

3.2 Lagerung

Eine notwendige Zwischenlagerung der Filter muß auf einem geeigneten, ebenen Untergrund erfolgen. Während der Lagerung muß eine Beschädigung durch Umwelteinflüsse oder Fremdeinwirkung vermieden werden.

4. Technische Daten



① Zulauf

② Ablauf zum Tank

③ Notüberlauf

6. Inbetriebnahme und Wartung

Die Entnahmevorrichtung muß vor Inbetriebnahme und nach jeder Wartung im 90° Winkel zum Zulauf ausgerichtet werden, damit sich grobe Schmutzteile nicht am Griff verfangen. Der Siebeinsatz wird zur Reinigung entnommen, dabei den Korb mit einem Gartenschlauch gründlich ausspritzen bis alle Poren geöffnet sind. Es empfiehlt sich die Reinigung alle 4 - 5 Wochen (im Herbst durch starken Laubfall auch öfter), je nach Schmutzanfall, vorzunehmen.

Der Siebkorb muß nach jeder Reinigung beim einsetzen leicht nach unten gedrückt werden, damit die umlaufende Dichtung passgenau sitzt.



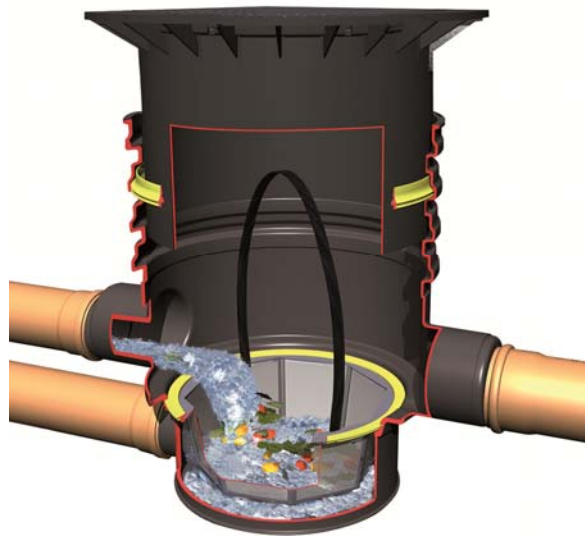
Installation instructions and maintenance for the GRAF Universal industrial filter 3 external

**Universal industrial filter3
external for pedestrian areas**

Order- No. 340050

**Universal industrial filter 3
external for light traffic areas**

Order- No. 340051



The points described in these instructions must be followed correctly. If not correctly observed, any right to claim on the guarantee may be refused. For all additional GRAF articles purchased there are separate installation instructions enclosed in the transportation packing.

Any missing instructions must be requested directly from us.

A complete check of the tank for possible damage must be carried out before the installation in the excavation begins.

The installation must be carried out by a professional firm.

Contents

1. General notes	Page 7
1.1 Safety	
1.2 Labelling/Tagging obligation	
2. Installation requirements	Page 7
2.1 Universal 3 pedestrian weight resistant	
2.2 Universal 3 for light traffic	
3. Transport and storage	Page 8
3.1 Transport	
3.2 Storage	
4. Technical data	Page 8
5. Assembly / Installation of external Filter	Page 9
5.1 Preparation of the excavation	
5.2 Placing in the excavation and laying the connections	
5.3 Telescope installation	
5.4 Filling	
6. Commissioning and Service	Page 10

1. General notes

1.1 Safety

When working, the appropriate accident prevention regulations (in Germany BGV C22) must be followed. For safety reasons, especially when entering the tank, it is important that a second person is present.

Furthermore, when carrying out assembly and installation work, inspection, maintenance and repairs, all work regulations and norms must be followed. You will find the advice in the appropriate sections of these instructions.

The installation of the system and/or single equipment parts must be carried out by a professional worker.

The complete system must always be out of operation and guarded against unauthorized use when carrying out work on the plant or parts of the system.

The tank cover must always remain closed except when working in the tank, otherwise there exists a very high danger of accidents. The seating and condition of the cover must be checked on a regular basis.

The GRAF Company offers an extensive range of accessories that are all compatible with one another and may be used to construct a complete system. The use of other manufacturers' accessories can impair the function of the system and liability for any resulting damages will no longer be covered under the guarantee.

1.2 Labelling/Tagging obligation

All pipe work and outlets of the water systems are to be labelled with the words "Not drinking water" either in words or graphically (German norm DIN 1988 Part 2, paragraph 3.3.2.) so that after years of use, an accidental connection to the drinking water system is prevented. Even when correctly labelled it may possibly be mistaken, for example by children. For this reason, all the outlets of the systems process water must be fitted with child safe valves.

2. Installation requirements

2.1 Universal industrial filter 3 external for pedestrian areas

- The Filter with the green telescopic attachment and cover may only be installed in a green area that is not traversed by traffic.
- The amount of short-term load of the polyethylene cover is max. 150 kg, the long-term area load max. 50 kg
- The maximum installation depth to the filter bottom is 1200 mm.
- Roof areas provided with a pipe connection of DN 150 = 750 m² and for DN 200 = 1200 m² (efficiency factor of 100%).

2.2 Universal industrial filter 3 external for light traffic areas

- Through the use of the telescopic attachment (anthracite) and the cast iron cover Class B according to DIN EN 124 the filter may be installed in areas traversed by light traffic. Under no circumstances are the tanks to be installed in areas traversed by heavy goods vehicles or machinery (see point 5.3.2)
- The earth covering above the inlet supply pipe must be at least 450 mm; the maximum installation depth to the filter bottom is 1200 mm.
- Roof areas provided with a pipe connection of DN 150 = 750 m² and for DN 200 = 1200 m² (efficiency factor of 100%).

3. Transport and storage

3.1 Transport

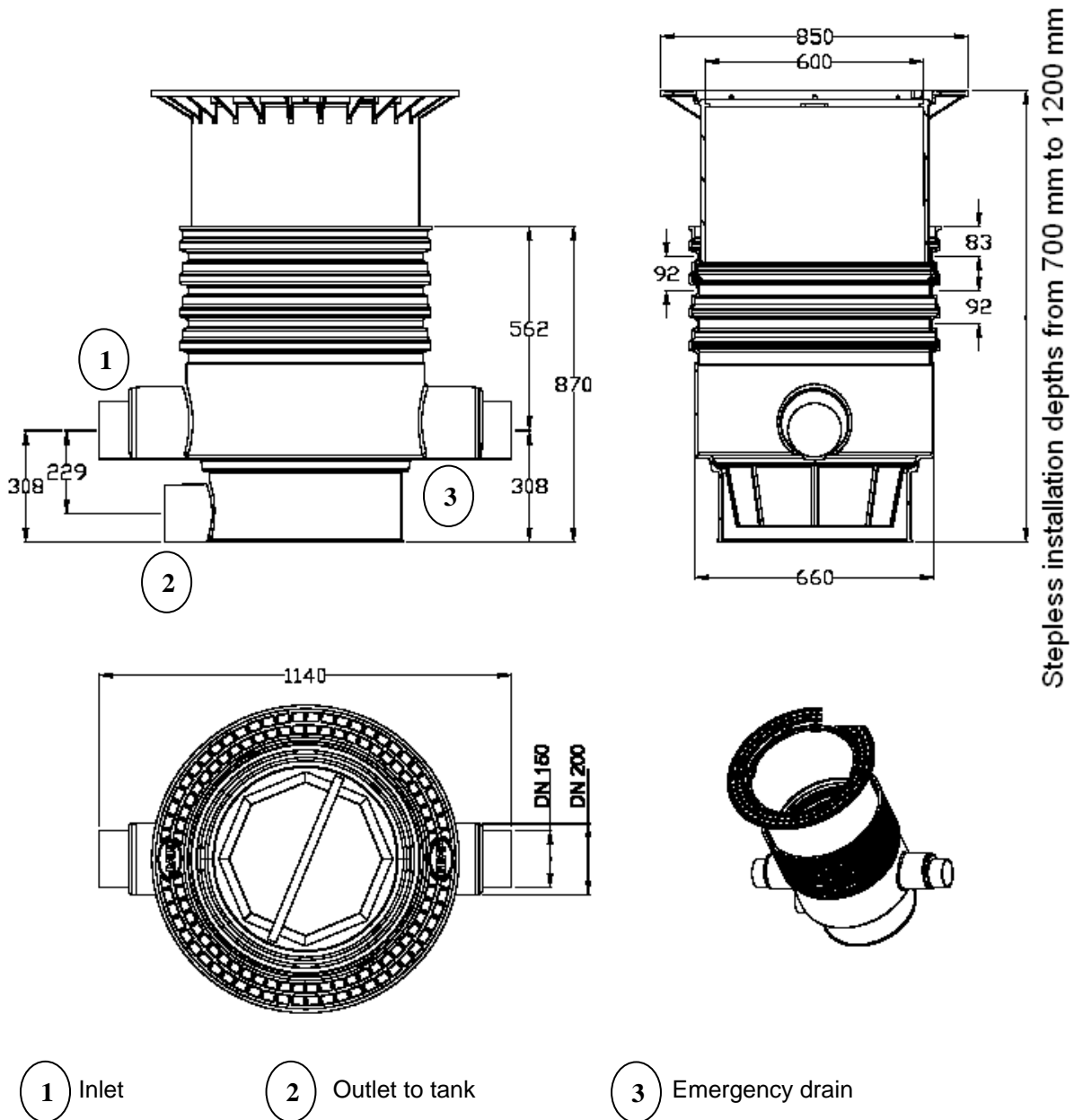
During the transport the filter must be well secured against slipping or falling. If the Filter is to be secured for transportation with webbing straps, it is to be ensured that the filter remains undamaged.

Stress and excess loading caused by impact are to be avoided. Under no circumstances is the filter to be rolled or slid over the ground surface.

3.2 Storage

Any necessary temporary storage of the filter must be on an appropriate level surface without sharp objects. During the storage it is important to avoid damage caused by the surrounding environment or foreign objects.

4. Technical data



5. Installation and assembly

5.1 Preparation of the excavation

So that sufficient working room is available and the filter can be evenly embedded, the surface area of the excavation should exceed the filter dimensions on all sides by approximately 50 mm. The excavation slope is according to DIN 4124. The installation excavation must be level and smooth. The depth of the excavation must be measured so that the final installation depth of the filter bottom is a maximum 1200 mm. As an under surface for setting down, a layer of smooth sand with a grain size of 8/16 according to DIN 4226 – 1 and a layer depth of approximately 10 mm should be used. **Important:** The setting down surface for the filter must be absolutely level to ensure an optional performance.

5.2 Placing in the excavation and laying the connections

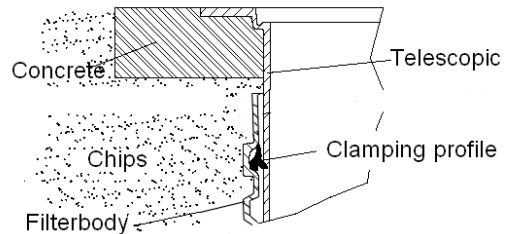
The filter is installed in the prepared excavation and is then connected to the relevant pipes etc. Attention, it is important to note that all the pipes to be installed must have a gradient of at least 1% in the flow direction without sagging or bending downward. An emergency run-off must also be connected so that a congestion or back surge in the inlet pipe may be avoided.

Important: It is important to follow the DIN 1986 – this requires \varnothing inlet = \varnothing outlet.

5.3 Telescope installation

5.3.1 Telescope pedestrian resistant

The telescope is pressed into the filter housing from above. For excavation depths < 1000 mm the telescopic attachment and in some circumstances, the filter housing must be shortened. It is important to pay attention that the inlet pipe is not obstructed in any way by the telescope when installed. Before pushing in the telescope the profiled sealing ring is placed in the housing's recess. The telescope and the sealing ring must be



thoroughly coated with the lubricating soap included in the delivery (use no lubrication that is mineral oil based). **Attention:** If the lubricating soap becomes dry and the telescope becomes difficult to move then there is the danger that the sealing ring will be forced out of its recess. Before filling, the sealing ring must be checked once again that it is seated correctly in position. The telescope must be sufficiently embedded and supported that no forces are transferred to the housing.

5.3.2 Telescope suitable for light traffic

The telescope is installed as in Point 5.3.1. To ensure the function in areas traversed by light traffic, the telescope must be embedded around the collar with lean mixed concrete. The concrete encasement must be uninterrupted, 20 cm wide and approximately 30 cm deep. **Attention:** It is important to use the cast steel cover. Transport vehicle weight of heavy goods vehicles and machinery is not permitted. The telescope must be sufficiently embedded and supported that no forces are transferred to the housing.

5.4 Filling

Important: Before and during the filling, the horizontal position of the filter must be checked. The lengthwise embedding of the filter is with smooth sand with a grain size of 8/16 according to DIN 4226 – 1 with a width of approximately 30 cm. Each layer is to be of no more than 30 cm and must be tamped down lightly with a compacting machine or hand held tamper. Care must be taken during the embedding to ensure the filter is not damaged. To ensure that no forces are applied to the filter housing, the telescope must be well embedded and compacted. (For areas traversed by light traffic see section 5.3.2) Finally, the cover is set in place and secured so that it is child proof (Section 1.1 must be followed). **The screws holding down the cover are to be made so tight that they can not be removed and the cover opened by a child!**

6. Commissioning and Service

Before commissioning and at every inspection, the lifting out mechanism must be positioned at 90° to the inlet so that no large objects such as leaves and twigs can catch on the handle. The straining filter is removed for cleaning; the basket must be thoroughly cleaned with water from a garden hose until all the pores are open. It is advised to clean every 4 to 5 weeks (more often in Autumn due to more leaves and twigs) or according to requirements.

The filter strainer basket must be lightly pressed into place taking care that the seal sits precisely after every cleaning.

